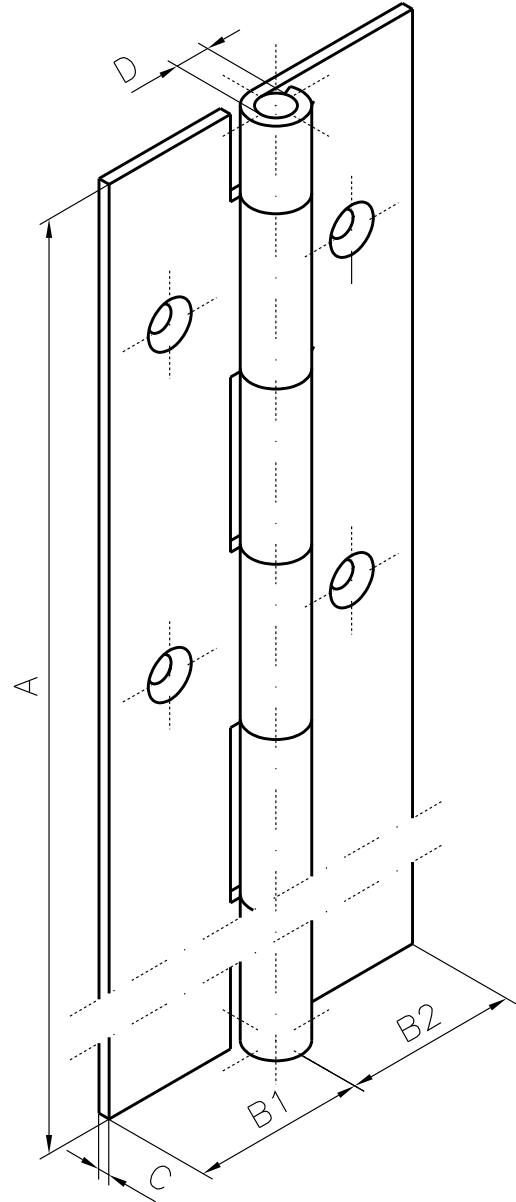
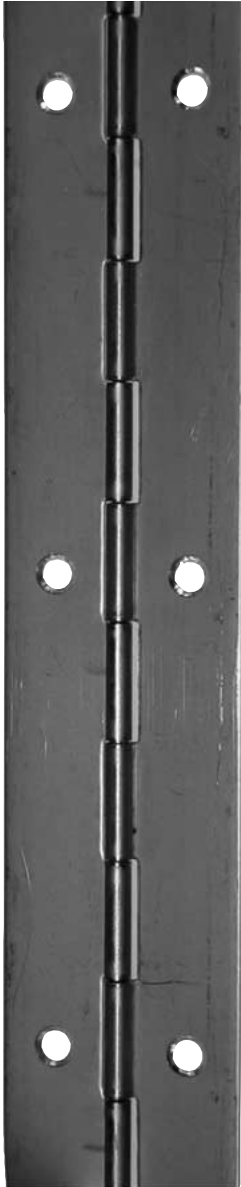


Typ 76 Stangenscharniere (Gelenkbänder oder Haubenscharniere) aus Stahl-roh mit Stahl-Stift, nach DIN 7956 Form A, in Herstellungslängen von 3500 mm, mit Senklöchern



762 11 .. Stahl-roh, gelocht

Artikel-Nr.:	A	B1	B2	C	D	Loch- abstand	Loch- durchmesser	Gewerbe- teilung
	mm	mm	mm	mm	mm			
... .. 04	3500	16	16	0,7	1,75	60	3,75	15
... .. 05	3500	20	20	0,7	1,75	60	3,75	15

Typ 76 Stangenscharniere (Gelenkbänder oder Haubenscharniere) aus Messing mit Messing-Stift, nach DIN 7956 Form A, in Herstellungslängen von 3500 mm, mit Senklöchern

764 13 .. Messing, gelocht

Artikel-Nr.:	A	B1	B2	C	D	Loch- abstand	Loch- durchmesser	Gewerbe- teilung
	mm	mm	mm	mm	mm			
... .. 01	3500	10	10	0,7	1,75	60	3,75	15
... .. 02	3500	12,5	12,5	0,7	1,75	60	3,75	15
... .. 10	3500	14	14	0,7	1,75	60	3,75	15
... .. 04	3500	16	16	0,7	1,75	60	3,75	15
... .. 05	3500	20	20	0,7	1,75	60	3,75	15
... .. 06	3500	25	25	0,7	1,75	60	3,75	15
... .. 07	3500	25	25	1,0	1,75	60	3,75	15

Typ 76 Stangenscharniere (Gelenkbänder oder Haubenscharniere) aus Nirosta WS 1.4301, mit Nirosta-Stift, nach DIN 7956 Form A, in Herstellungslängen von 3500 mm, mit Senklöchern

766 14 .. Nirosta, gelocht



Artikel-Nr.:	A	B1	B2	C	D	Loch- abstand	Loch- durchmesser	Gewerbe- teilung
	mm	mm	mm	mm	mm			
... .. 01	3500	10	10	0,7	1,75	60	3,75	15
... .. 02	3500	12,5	12,5	0,7	1,75	60	3,75	15
... .. 10	3500	15,25	15,25	1,0	1,75	60	3,75	15
... .. 04	3500	16	16	0,7	1,75	60	3,75	15
... .. 05	3500	20	20	0,7	1,75	60	3,75	15
... .. 11	3500	20	20	1,0	1,75	60	3,75	15

Typ 76 Stangenscharniere (Gelenkbänder oder Haubenscharniere) aus Aluminium, mit Aluminium-Stift, nach DIN 7956 Form A, in Herstellungslängen von 3500 mm, mit Senklöchern

768 15 .. Aluminium, gelocht

Artikel-Nr.:	A	B1	B2	C	D	Loch- abstand	Loch- durchmesser	Gewerbe- teilung
	mm	mm	mm	mm	mm			
... .. 04	3500	16	16	1,0	1,75	60	3,75	15