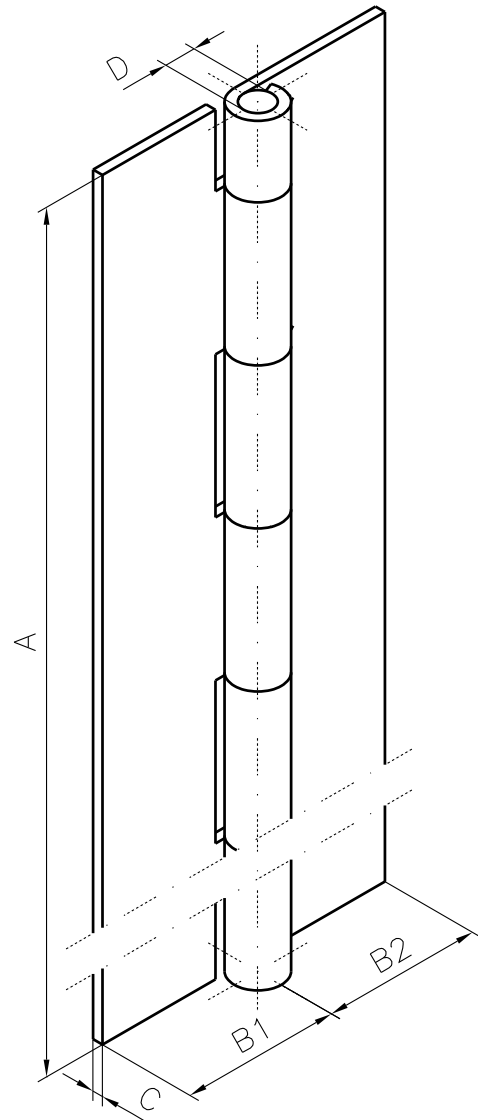


Typ 76 Stangenscharniere (Gelenkbänder oder Haubenscharniere) aus Stahl-roh, mit Stahl-Stift, nach DIN 7956 Form C, in Herstellungslängen von 3500 mm, ungelocht

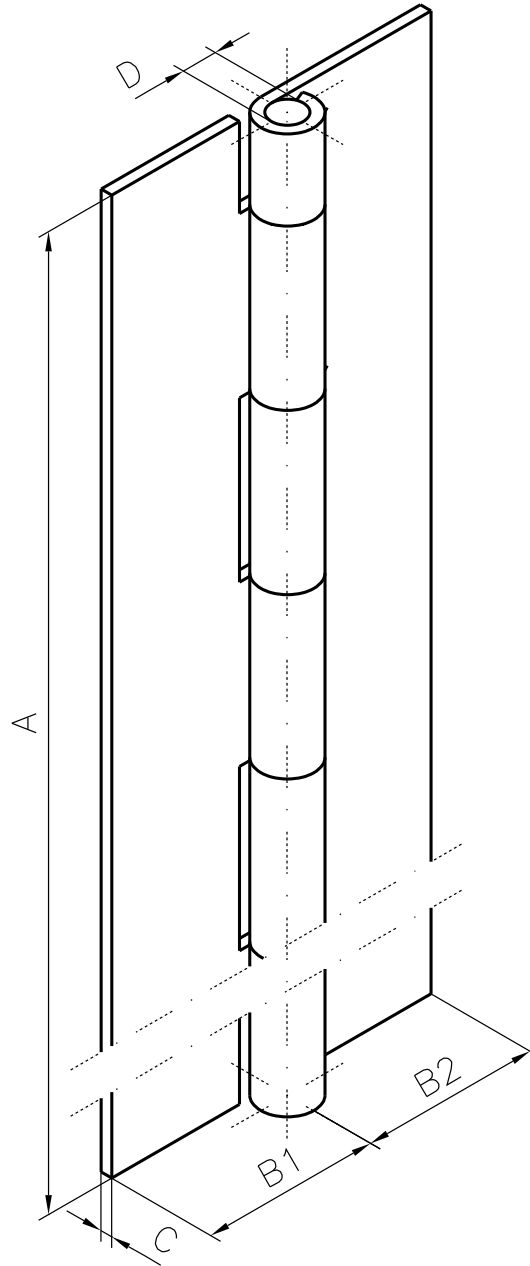


761 11 .. Stahl-roh, ungelocht

| Artikel-Nr.: | A | B1 | B2 | C | D | Gewerbe- teilung |
|--------------|------|------|------|-----|------|---------------------|
| | mm | mm | mm | mm | mm | |
| 01 | 3500 | 10 | 10 | 0,7 | 1,75 | 15 |
| 02 | 3500 | 12,5 | 12,5 | 0,7 | 1,75 | 15 |
| 03 | 3500 | 14 | 14 | 0,7 | 1,75 | 15 |
| 04 | 3500 | 16 | 16 | 0,7 | 1,75 | 15 |
| 05 | 3500 | 20 | 20 | 0,7 | 1,75 | 15 |
| 06 | 3500 | 25 | 25 | 0,7 | 1,75 | 15 |

| Artikel-Nr.: | A | B1 | B2 | C | D | Gewerbe- teilung |
|--------------|------|------|------|------|------|---------------------|
| | mm | mm | mm | mm | mm | mm |
| 12 | 3500 | 12,5 | 12,5 | 1,0 | 1,75 | 15 |
| 21 | 3500 | 16 | 16 | 1,25 | 2,5 | 30 |
| 22 | 3500 | 20 | 20 | 1,25 | 2,5 | 30 |
| 23 | 3500 | 25 | 25 | 1,25 | 2,5 | 30 |
| 24 | 3500 | 30 | 30 | 1,25 | 2,5 | 30 |
| 31 | 3500 | 20 | 20 | 1,25 | 6 | 30 |
| 33 | 3500 | 25 | 25 | 1,25 | 6 | 30 |
| 34 | 3500 | 30 | 30 | 1,25 | 6 | 30 |
| 41 | 3500 | 16 | 16 | 1,5 | 3 | 30 |
| 42 | 3500 | 20 | 20 | 1,5 | 3 | 30 |
| 43 | 3500 | 22,5 | 22,5 | 1,5 | 3 | 30 |
| 44 | 3500 | 25 | 25 | 1,5 | 3 | 30 |
| 45 | 3500 | 30 | 30 | 1,5 | 3 | 30 |
| 46 | 3500 | 35 | 35 | 1,5 | 3 | 30 |
| 51 | 3500 | 20 | 20 | 2,0 | 4 | 30 |
| 52 | 3500 | 25 | 25 | 2,0 | 4 | 30 |
| 53 | 3500 | 30 | 30 | 2,0 | 4 | 30 |
| 61 | 3500 | 20 | 20 | 2,0 | 6 | 30 |
| 62 | 3500 | 25 | 25 | 2,0 | 6 | 30 |
| 63 | 3500 | 30 | 30 | 2,0 | 6 | 30 |
| 64 | 3500 | 35 | 35 | 2,0 | 6 | 30 |
| 65 | 3500 | 40 | 40 | 2,0 | 6 | 30 |
| 66 | 3500 | 45 | 45 | 2,0 | 6 | 30 |
| 67 | 3500 | 50 | 50 | 2,0 | 6 | 30 |
| 81 | 3500 | 20 | 20 | 3,0 | 6 | 30 |
| 82 | 3500 | 25 | 25 | 3,0 | 6 | 30 |
| 83 | 3500 | 30 | 30 | 3,0 | 6 | 30 |
| 84 | 3500 | 35 | 35 | 3,0 | 6 | 30 |
| 85 | 3500 | 40 | 40 | 3,0 | 6 | 30 |
| 86 | 3500 | 45 | 45 | 3,0 | 6 | 30 |
| 87 | 3500 | 50 | 50 | 3,0 | 6 | 30 |

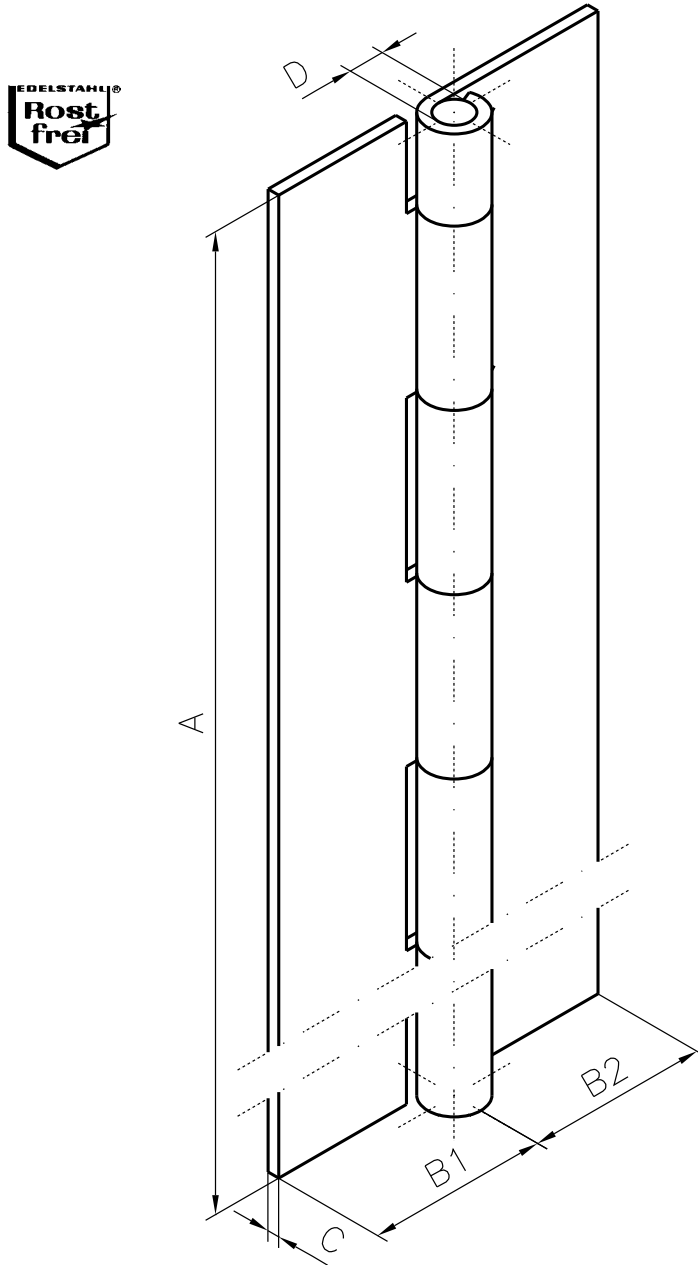
Typ 76 Stangenscharniere (Gelenkbänder oder Haubenscharniere) aus Messing mit Messing-Stift, nach DIN 7956 Form C, in Herstellungslängen von 3500 mm, ungelocht



763 13 .. Messing, ungelocht

| Artikel-Nr.: | A | B1 | B2 | C | D | Gewerbe- teilung |
|--------------|------|------|------|------|------|---------------------|
| | mm | mm | mm | mm | mm | mm |
| 01 | 3500 | 10 | 10 | 0,7 | 1,75 | 15 |
| 02 | 3500 | 12,5 | 12,5 | 0,7 | 1,75 | 15 |
| 03 | 3500 | 14 | 14 | 0,7 | 1,75 | 15 |
| 04 | 3500 | 16 | 16 | 0,7 | 1,75 | 15 |
| 05 | 3500 | 20 | 20 | 0,7 | 1,75 | 15 |
| 06 | 3500 | 25 | 25 | 0,7 | 1,75 | 15 |
| | | | | | | |
| | | | | | | |
| 21 | 3500 | 16 | 16 | 1,25 | 2,5 | 30 |
| 22 | 3500 | 20 | 20 | 1,25 | 2,5 | 30 |
| 23 | 3500 | 25 | 25 | 1,25 | 2,5 | 30 |
| 24 | 3500 | 30 | 30 | 1,25 | 2,5 | 30 |
| | | | | | | |
| 31 | 3500 | 20 | 20 | 1,25 | 6 | 30 |
| | | | | | | |
| 41 | 3500 | 16 | 16 | 1,5 | 3 | 30 |
| 42 | 3500 | 20 | 20 | 1,5 | 3 | 30 |
| 43 | 3500 | 22,5 | 22,5 | 1,5 | 3 | 30 |
| 44 | 3500 | 25 | 25 | 1,5 | 3 | 30 |
| 45 | 3500 | 30 | 30 | 1,5 | 3 | 30 |
| 46 | 3500 | 35 | 35 | 1,5 | 3 | 30 |
| | | | | | | |
| | | | | | | |
| 61 | 3500 | 20 | 20 | 2 | 6 | 30 |
| 62 | 3500 | 25 | 25 | 2 | 6 | 30 |
| 63 | 3500 | 30 | 30 | 2 | 6 | 30 |
| 64 | 3500 | 35 | 35 | 2 | 6 | 30 |
| | | | | | | |
| 81 | 3500 | 20 | 20 | 3 | 6 | 30 |
| 82 | 3500 | 25 | 25 | 3 | 6 | 30 |
| 83 | 3500 | 30 | 30 | 3 | 6 | 30 |
| 84 | 3500 | 35 | 35 | 3 | 6 | 30 |
| 85 | 3500 | 40 | 40 | 3 | 6 | 30 |

**Typ 76 Stangenscharniere (Gelenkbänder oder Haubenscharniere)
aus Nirosta WS 1.4301, mit Nirosta-Stift, nach DIN 7956 Form C,
in Herstellungslängen von 3500 mm, ungelocht**

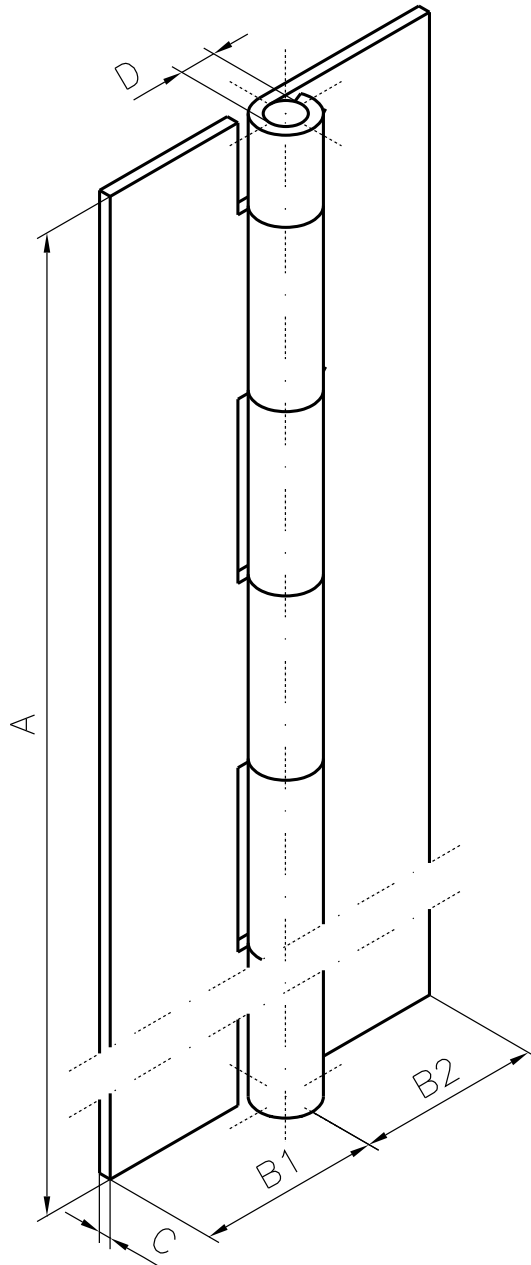


765 14 .. Nirosta, ungelocht



| Artikel-Nr.: | A | B1 | B2 | C | D | Gewerbe- teilung |
|--------------|------|-------|-------|------|------|---------------------|
| | mm | mm | mm | mm | mm | mm |
| 01 | 3500 | 10 | 10 | 0,7 | 1,75 | 15 |
| 02 | 3500 | 12,5 | 12,5 | 0,7 | 1,75 | 15 |
| 04 | 3500 | 16 | 16 | 0,7 | 1,75 | 15 |
| 05 | 3500 | 20 | 20 | 0,7 | 1,75 | 15 |
| | | | | | | |
| 12 | 3500 | 12,5 | 12,5 | 1,0 | 1,75 | 15 |
| 14 | 3500 | 15,25 | 15,25 | 1,0 | 1,75 | 15 |
| 15 | 3500 | 20 | 20 | 1,0 | 1,75 | 15 |
| 16 | 3500 | 25 | 25 | 1,0 | 1,75 | 15 |
| | | | | | | |
| 21 | 3500 | 16 | 16 | 1,25 | 2,5 | 30 |
| 22 | 3500 | 20 | 20 | 1,25 | 2,5 | 30 |
| 23 | 3500 | 25 | 25 | 1,25 | 2,5 | 30 |
| 24 | 3500 | 30 | 30 | 1,25 | 2,5 | 30 |
| | | | | | | |
| 31 | 3500 | 20 | 20 | 1,25 | 6 | 30 |
| | | | | | | |
| 41 | 3500 | 16 | 16 | 1,5 | 3 | 30 |
| 42 | 3500 | 20 | 20 | 1,5 | 3 | 30 |
| 44 | 3500 | 25 | 25 | 1,5 | 3 | 30 |
| 45 | 3500 | 30 | 30 | 1,5 | 3 | 30 |
| 46 | 3500 | 35 | 35 | 1,5 | 3 | 30 |
| | | | | | | |
| | | | | | | |
| 61 | 3500 | 20 | 20 | 2,0 | 6 | 30 |
| 62 | 3500 | 25 | 25 | 2,0 | 6 | 30 |
| 63 | 3500 | 30 | 30 | 2,0 | 6 | 30 |
| 64 | 3500 | 35 | 35 | 2,0 | 6 | 30 |
| 65 | 3500 | 40 | 40 | 2,0 | 6 | 30 |
| | | | | | | |
| 81 | 3500 | 20 | 20 | 3,0 | 6 | 30 |
| 82 | 3500 | 25 | 25 | 3,0 | 6 | 30 |
| 83 | 3500 | 30 | 30 | 3,0 | 6 | 30 |
| 85 | 3500 | 40 | 40 | 3,0 | 6 | 30 |

**Typ 76 Stangenscharniere (Gelenkbänder oder Haubenscharniere) aus Aluminium,
mit Aluminium-Stift, nach DIN 7956 Form C, in Herstellungslängen von
3500 mm, ungelocht**



767 15 .. Aluminium, ungelocht

| Artikel-Nr.: | A | B1 | B2 | C | D | Gewerbe- teilung |
|--------------|------|------|------|------|------|---------------------|
| | mm | mm | mm | mm | mm | mm |
| 12 | 3500 | 12,5 | 12,5 | 1,0 | 1,75 | 15 |
| 14 | 3500 | 16 | 16 | 1,0 | 1,75 | 15 |
| | | | | | | |
| 21 | 3500 | 16 | 16 | 1,25 | 2,5 | 30 |
| 22 | 3500 | 20 | 20 | 1,25 | 2,5 | 30 |
| 23 | 3500 | 25 | 25 | 1,25 | 2,5 | 30 |
| | | | | | | |
| 41 | 3500 | 16 | 16 | 1,5 | 3 | 30 |
| 42 | 3500 | 20 | 20 | 1,5 | 3 | 30 |
| 44 | 3500 | 25 | 25 | 1,5 | 3 | 30 |
| 45 | 3500 | 30 | 30 | 1,5 | 3 | 30 |
| | | | | | | |
| 61 | 3500 | 20 | 20 | 2 | 6 | 30 |
| 62 | 3500 | 25 | 25 | 2 | 6 | 30 |
| 63 | 3500 | 30 | 30 | 2 | 6 | 30 |
| | | | | | | |
| 81 | 3500 | 20 | 20 | 3 | 6 | 30 |
| 82 | 3500 | 25 | 25 | 3 | 6 | 30 |