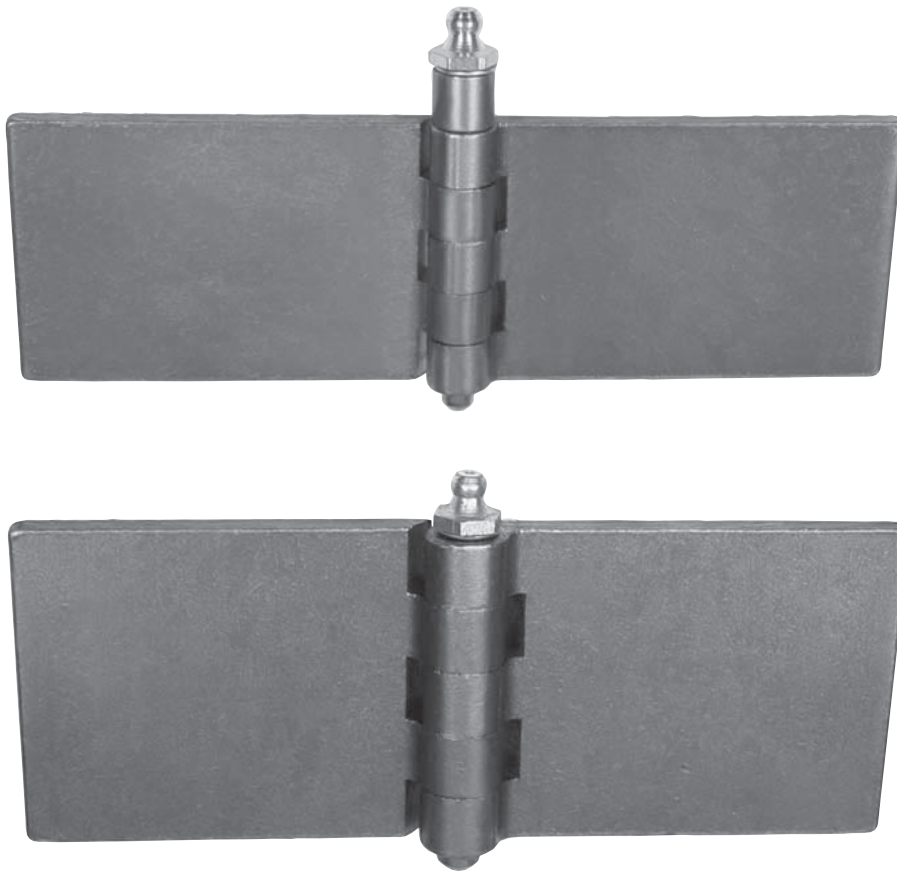
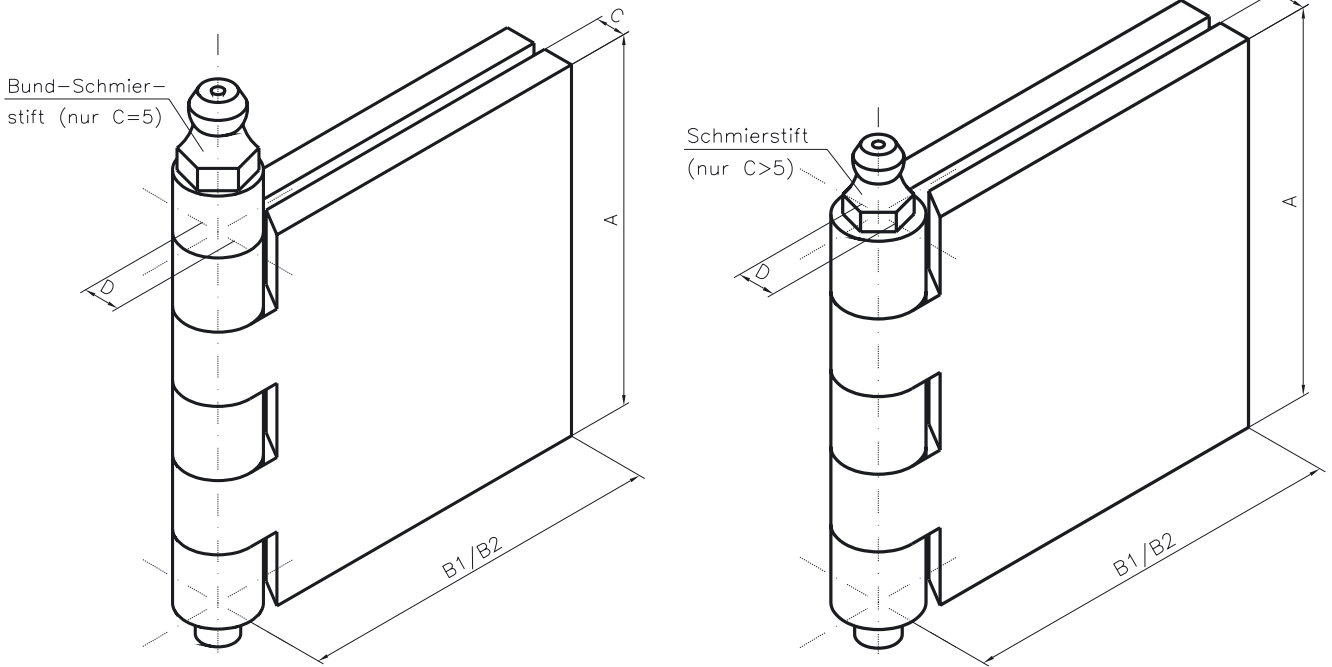


**Typ 20** Wagentürscharniere Stahl-roh, ungelocht, mit Schmierstift, Schmiernippel und Zahnscheibe



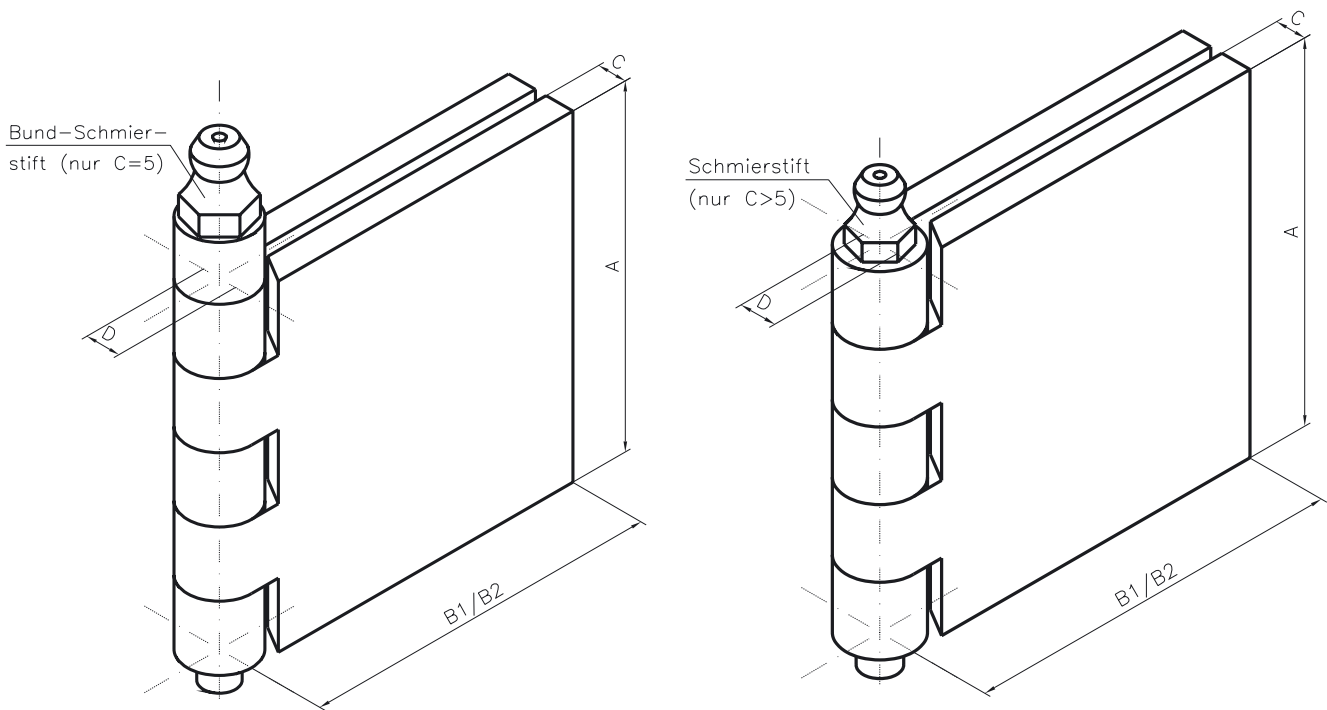
203 ... mit Schmierstift Stahl-roh

Artikel-Nr.:	A	B1	B2	C	D	Gewer- be- teilung
	mm	mm	mm	mm	mm	
... 40 51	40	30	30	5	6	5
... 40 52	40	60	60	5	6	5
... 40 53	40	80	80	5	6	5
... 40 54	40	100	100	5	6	5
... 40 55	40	120	120	5	6	5
... 50 51	50	30	30	5	6	5
... 50 52	50	60	60	5	6	5
... 50 53	50	80	80	5	6	5
... 50 54	50	100	100	5	6	5
... 50 55	50	120	120	5	6	5
... 60 51	60	30	30	5	6	5
... 60 52	60	60	60	5	6	5
... 60 53	60	80	80	5	6	5
... 60 54	60	100	100	5	6	5
... 60 55	60	120	120	5	6	5



203 ... mit Schmierstift Stahl-roh

Artikel-Nr.:	A	B1	B2	C	D	Gewerbe- teilung
	mm	mm	mm	mm	mm	
... 40 61	40	80	80	6	8	5
... 50 61	50	80	80	6	8	5
... 50 62	50	100	100	6	8	5
... 50 63	50	120	120	6	8	5
... 60 61	60	80	80	6	8	5
... 60 62	60	100	100	6	8	5
... 60 63	60	120	120	6	8	5
... 70 61	70	80	80	6	8	5
... 70 62	70	100	100	6	8	5
... 70 63	70	120	120	6	8	5
... 80 61	80	80	80	6	8	5
... 80 62	80	100	100	6	8	5
... 80 63	80	120	120	6	8	5
... 10 61	100	80	80	6	8	5
... 10 62	100	100	100	6	8	5
... 10 63	100	120	120	6	8	5



203 ... mit Schmierstift Stahl-roh

Artikel-Nr.:	A	B1	B2	C	D	Gewerbe- teilung
	mm	mm	mm	mm	mm	
... 60 71	60	40	40	7	8	5
... 60 72	60	80	80	7	8	5
... 60 73	60	100	100	7	8	5
... 60 74	60	120	120	7	8	5
... 60 75	60	150	150	7	8	5
... 70 71	70	80	80	7	8	5
... 70 72	70	100	100	7	8	5
... 70 73	70	120	120	7	8	5
... 70 74	70	150	150	7	8	5
... 80 71	80	40	40	7	8	5
... 80 72	80	80	80	7	8	5
... 80 73	80	100	100	7	8	5
... 80 74	80	120	120	7	8	5
... 80 75	80	150	150	7	8	5
... 10 71	100	80	80	7	8	5
... 10 72	100	100	100	7	8	5
... 10 73	100	120	120	7	8	5
... 10 74	100	150	150	7	8	5
... 10 11	100	110	110	10	13	5