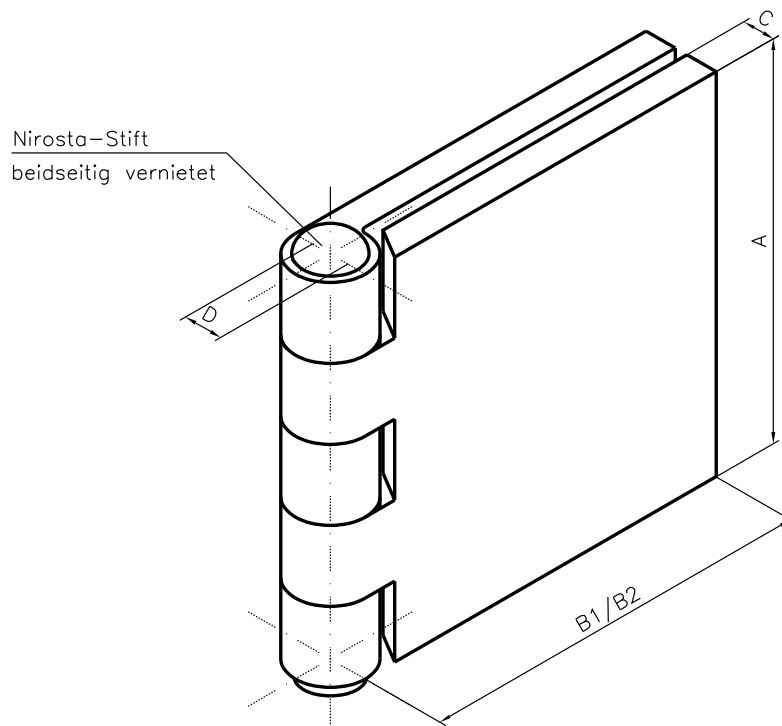


## Typ 216 Wagentürscharniere aus Aluminiumprofil mit vernietetem Nirosta-Stift



216 ... mit vernietetem Nirosta-Stift

Artikel-Nr.:	A	B1	B2	C	D	Gewerbeteilung
	mm	mm	mm	mm	mm	
... 40 31	40	40	40	3	4	5
... 40 32	40	60	60	3	4	5
... 50 31	50	40	40	3	4	5
... 50 32	50	60	60	3	4	5
... 60 31	60	40	40	3	4	5
... 60 32	60	60	60	3	4	5
... 80 31	80	40	40	3	4	5
... 80 32	80	60	60	3	4	5