

Typ 22 + 23 Niet- und Bolzengelenkbänder DIN 31211

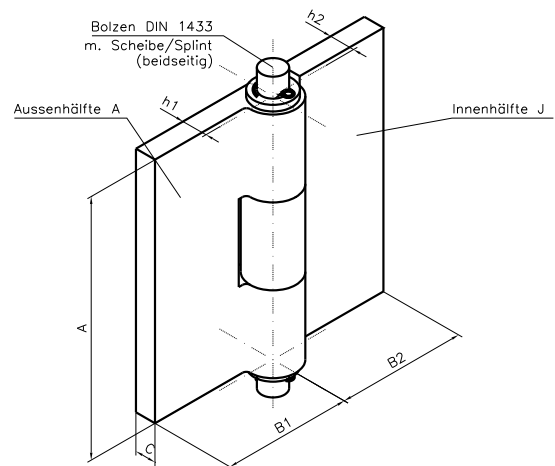
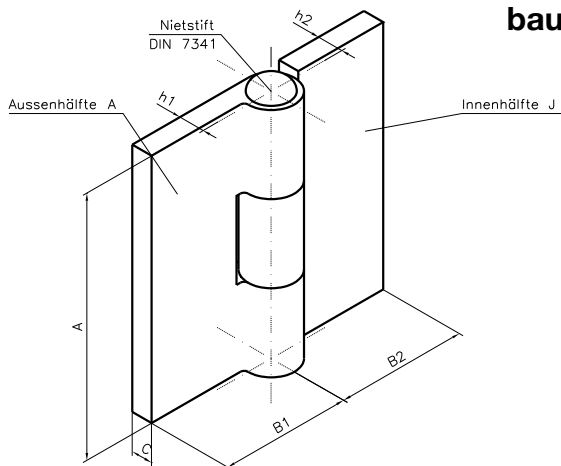
Typ 22 Nietgelenkband



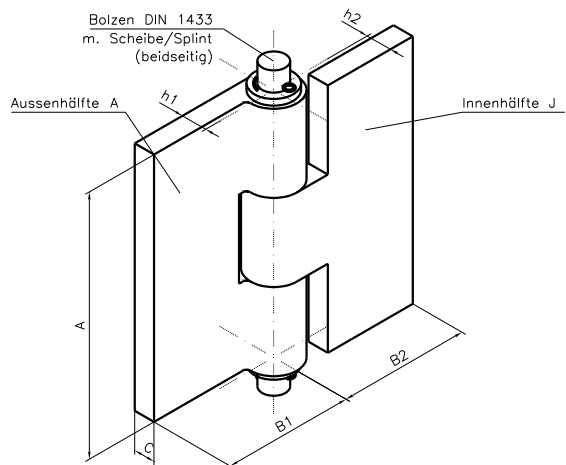
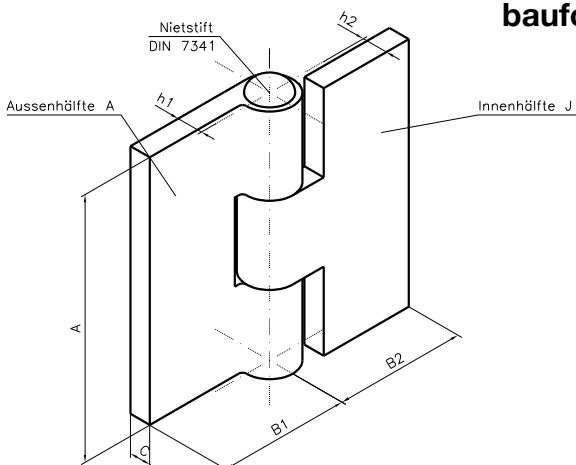
Typ 23 Bolzengelenkband



Zusammenbauform I



Zusammenbauform II



Artikel-Nr.:	Bezeichnung
22 11 ...	Nietgelenkbänder aus Stahl-roh, mit Stahl-Stift
22 12 ...	Nietgelenkbänder aus Stahl-roh, mit Messing-Stift
22 22 ...	Nietgelenkbänder aus Stahl galvanisch verzinkt, mit Messing-Stift
23 11 ...	Bolzengelenkbänder aus Stahl-roh, mit Stahl-Stift
23 12 ...	Bolzengelenkbänder aus Stahl-roh, mit Messing-Stift
23 22 ...	Bolzengelenkbänder aus Stahl galvanisch verzinkt, mit Messing-Stift

Niet- und Bolzen-Gelenkbänder DIN 31211

Artikel-Nr.:		Zugehörige Teile						A	Gewicht kg = für vollständiges																															
Zusammen- bauform Nr. I	Zusammen- bauform Nr. II	Gelenkband-		Nietstift DIN 7341 St	Bolzen DIN 1433 St 37	Scheibe DIN 433 St	Splint DIN 94 St		Niet- Gelenk- band Form I und II	Bolzen- Gelenk- band Form I und II																														
		Außenhälfte A c/h1 x b1 DIN 31212	Innenhälfte J c/h2 x b2 DIN 31212																																					
....001002	3/4 x 20	3/4 x 20	A 4 h 11 x 42	4 h 11 x 50 x 43	4,3	1 x 8	40	0,046	0,047																														
....003004		3/4 x 40						0,065	0,066																														
....005006		3/4 x 40						3/4 x 40	0,084	0,085																													
....007008	5/6 x 30	5/6 x 30	A 6 h 11 x 63	6 h 11 x 75 x 65,5	6,4	1,5 x 12	60	0,168	0,171																														
....009010		5/6 x 60						0,239	0,242																														
....011012		5/9 x 30						0,173	0,176																														
....013014		5/9 x 60						0,238	0,241																														
....015016		5/13 x 30						0,178	0,181																														
....017018		5/13 x 60						0,252	0,255																														
....019020	5/6 x 60	5/6 x 60						A 6 h 11 x 63	6 h 11 x 75 x 65,5	6,4	1,5 x 12	60	0,310	0,313																									
....021022		5/9 x 30											0,244	0,247																									
....023024		5/9 x 60											0,319	0,322																									
....025026		5/13 x 30											0,249	0,252																									
....027028		5/13 x 60											0,323	0,326																									
....029030		5/9 x 30											0,178	0,181																									
....031032	5/9 x 30	5/9 x 60											A 6 h 11 x 63	6 h 11 x 75 x 65,5	6,4	1,5 x 12	60	0,253	0,256																				
....033034		5/13 x 30																0,183	0,186																				
....035036		5/13 x 60																0,257	0,260																				
....037038	5/9 x 60	5/9 x 60																A 6 h 11 x 63	6 h 11 x 75 x 65,5	6,4	1,5 x 12	60	0,328	0,331															
....039040		5/13 x 30																					0,258	0,261															
....041042		5/13 x 60																					0,332	0,335															
....043044	5/13 x 30	5/13 x 30	A 6 h 11 x 63	6 h 11 x 75 x 65,5	6,4	1,5 x 12	60																0,188	0,191															
....045046		5/13 x 60																					0,262	0,265															
....047048	5/13 x 60	5/13 x 60																					A 6 h 11 x 63	6 h 11 x 75 x 65,5	6,4	1,5 x 12	60	0,336	0,339										
....049050	7/8 x 40	7/8 x 40																										A 8 h 11 x 83	8 h 11 x 95 x 86	8,4	2 x 15	80	0,415	0,423					
....051052		7/8 x 80																															0,591	0,599					
....053054		7/18 x 40																															0,444	0,452					
....055056		7/18 x 80						0,626	0,634																														
....057058	7/8 x 80	7/8 x 80						A 8 h 11 x 83	8 h 11 x 95 x 86	8,4	2 x 15	80																					0,767	0,775					
....059060		7/18 x 40																															0,620	0,628					
....061062		7/18 x 80																															0,802	0,810					
....063064	7/18 x 40	7/18 x 40																															A 8 h 11 x 83	8 h 11 x 95 x 86	8,4	2 x 15	80	0,473	0,481
....065066		7/18 x 80																																				0,655	0,663
....067068		7/18 x 80											0,835	0,843																									
....069070	10/13 x 110	10/13 x 110											A 13 h 11 x 105	x 120 x 109	13,5	4 x 22	100																					1,82	1,99

Maßtabelle

A = Gewerbehöhe

B1 = Breite Doppelstück

B2 = Breite Bindestück

C = Materialdicke

h1 = halbe Rolle Doppelstück

h2 = halbe Rolle Bindestück