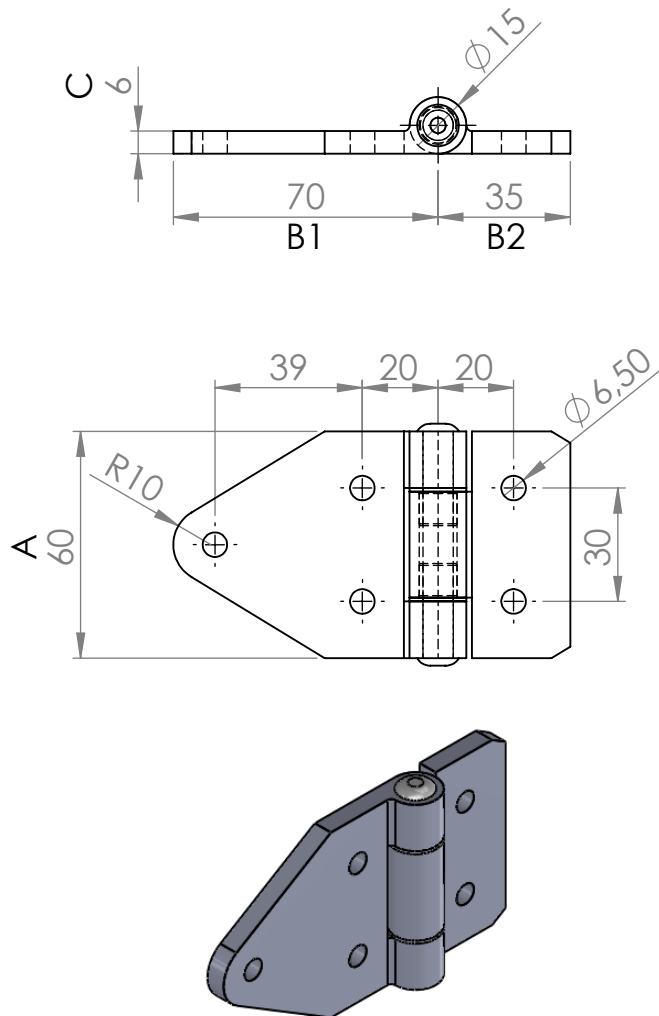


Typ 368
Aluminiumscharnier spitzgeschnitten Variante - 3



- Profilscharniere aus Aluminium Werkstoff EN AW-6060 (AlMgSi0,50) EN 573-3
- Nietstift aus Werkstoff 1.4301 beidseitig vernietet, wahlweise mit bündigen Niro-rändelstift
- Ausführung mit Kunststoff-Gleitlager im Gewerbe
- Oberfläche des Standardartikels in Alu-Natur, wahlweise eloxiert oder pulverbeschichtet auf Anfrage

Artikel-Nr.:	A (mm)	B1 (mm)	B2 (mm)	C (mm)	Nietlöcher	Loch -	Gewerbe-
					Anzahl	durchmesser	teilung
368 4364	60	70	35	6	5	6,50	3