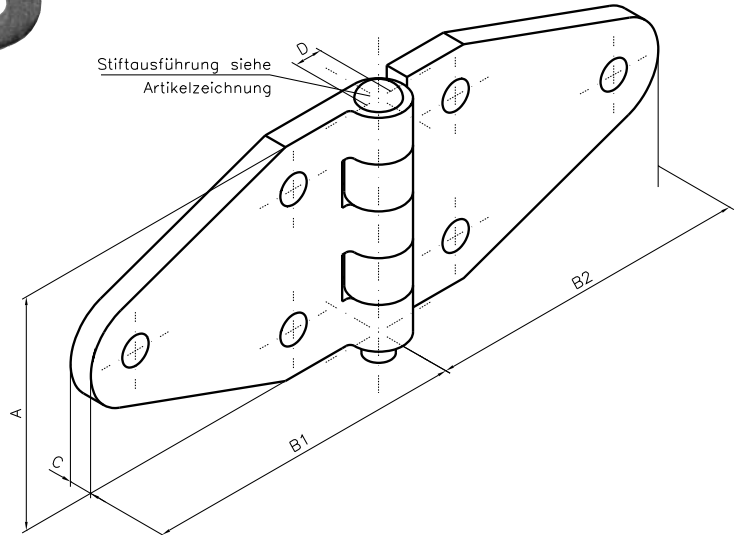


## Typ 28 Profilscharniere spitzgeschnitten, gelocht



### 28. ... Stahl-roh, mit Halbrundkopfstift Stahl-roh

Artikel-Nr.:	A	B1	B2	C	D	Gewerbeteilung
	mm	mm	mm	mm	mm	
..1 11 11	50	70	70	3	4	5
..2 11 11	50	70	70	5	6	5
..3 11 11	50	70	70	6	8	5

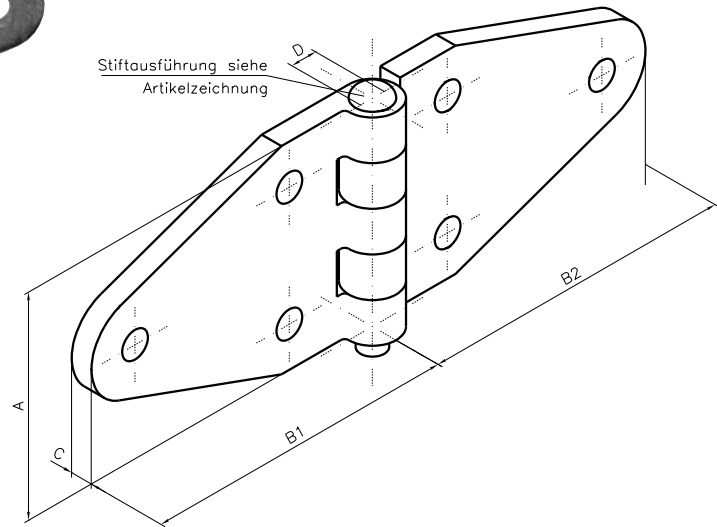
### 28. ... Stahl galvanisch-verzinkt, mit Halbrundkopfstift Stahl galvanisch-verzinkt

Artikel-Nr.:	A	B1	B2	C	D	Gewerbeteilung
	mm	mm	mm	mm	mm	
..1 21 21	50	70	70	3	4	5
..2 21 21	50	70	70	5	6	5
..3 21 21	50	70	70	6	8	5

### 28. ... Stahl-roh, mit Messing-Halbrundkopfstift

Artikel-Nr.:	A	B1	B2	C	D	Gewerbeteilung
	mm	mm	mm	mm	mm	
..1 11 31 **	50	70	70	3	4	5
..2 11 31	50	70	70	5	6	5
..3 11 31	50	70	70	6	8	5

\*\* mit beidseits vernietetem Messing-Stift



28. ... Stahl galvanisch-verzinkt, mit Messing-Halbrundkopfstift

Artikel-Nr.:	A	B1	B2	C	D	Gewerbe- teilung
	mm	mm	mm	mm	mm	
..1 21 31 **	50	70	70	3	4	5
..2 21 31	50	70	70	5	6	5
..3 21 31	50	70	70	6	8	5

\*\* mit beidseits vernietetem Messing-Stift

28. ... Stahl-roh, mit Schmierstift

Artikel-Nr.:	A	B1	B2	C	D	Gewerbe- teilung
	mm	mm	mm	mm	mm	
..2 12 11	50	70	70	5	6	5
..3 13 11	50	70	70	6	8	5

28. ... Stahl galvanisch-verzinkt, mit Schmierstift

Artikel-Nr.:	A	B1	B2	C	D	Gewerbe- teilung
	mm	mm	mm	mm	mm	
..2 22 21	50	70	70	5	6	5
..3 23 21	50	70	70	6	8	5