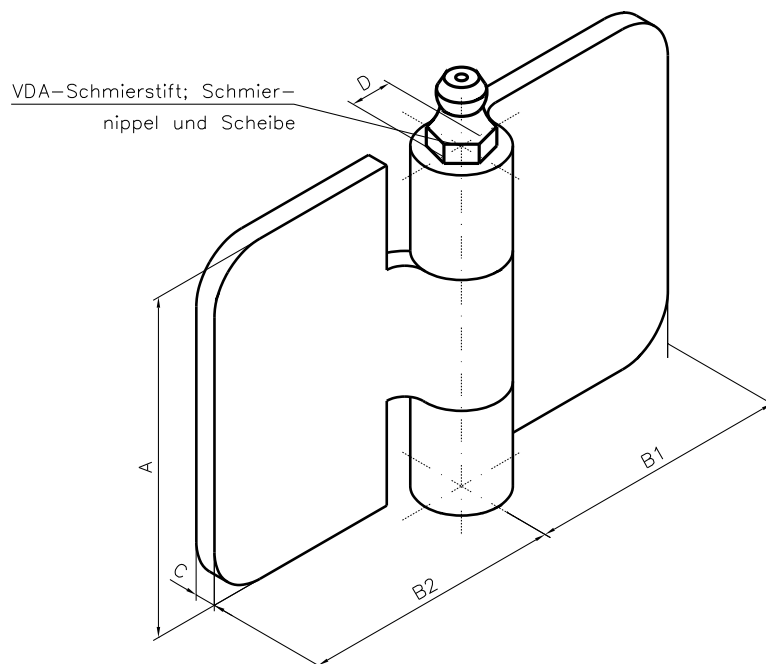
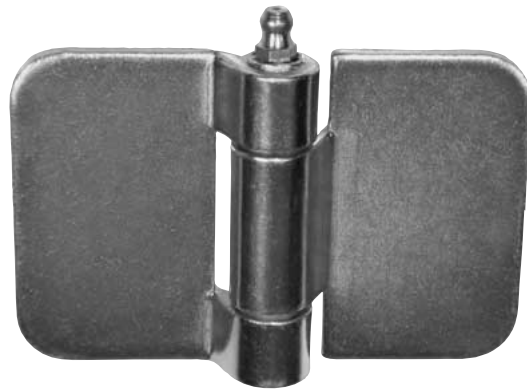
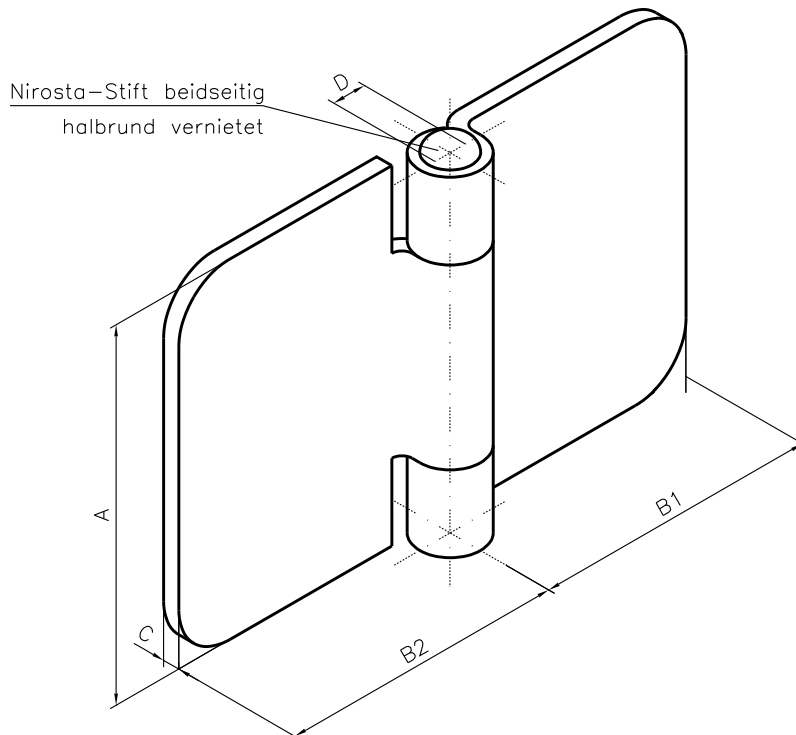


Typ 163 verdeckt gerollte Scharniere aus Stahl galvanisch-verzinkt mit VDA-Schmierstift, Schmiernippel und Scheibe, ungelocht (gelocht auf Anfrage)



Artikel-Nr.:	A	B1	B2	C	D	Gewer- teilung
	mm	mm	mm	mm	mm	
163 31 01	65	50	50	4	8	3

Typ 164 verdeckt gerollte Scharniere aus Nirosta WS 1.4301 mit beidseits vernietetem Nirosta-Stift, ungelocht (gelocht auf Anfrage)



Artikel-Nr.:	A	B1	B2	C	D	Gewer- teilung
	mm	mm	mm	mm	mm	
164 53 01	65	50	50	3	6	3