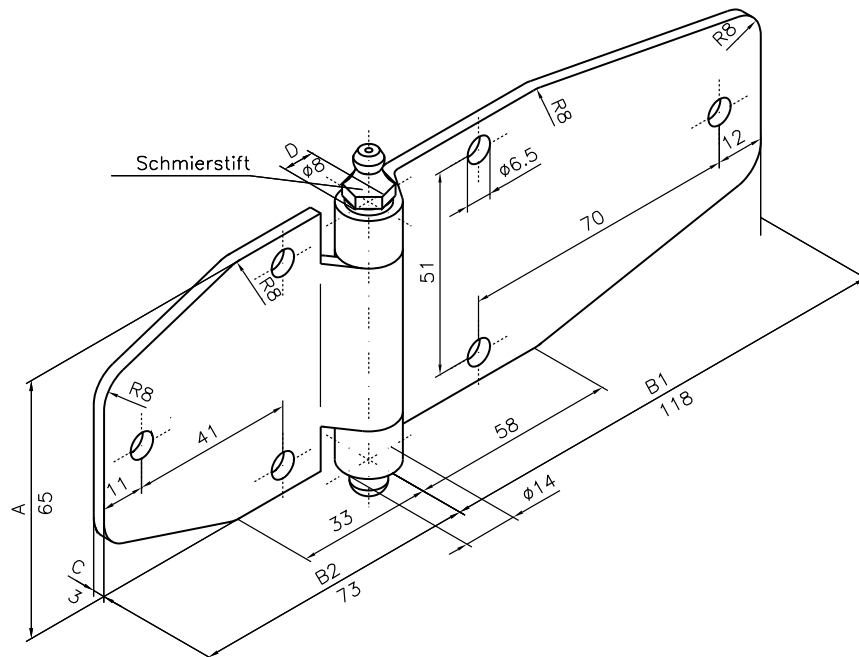
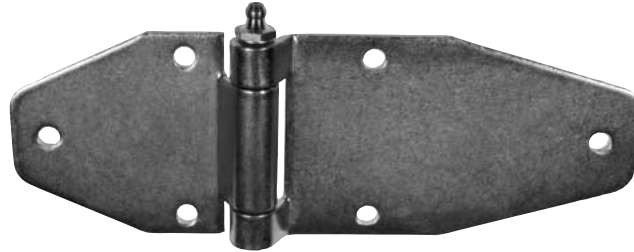
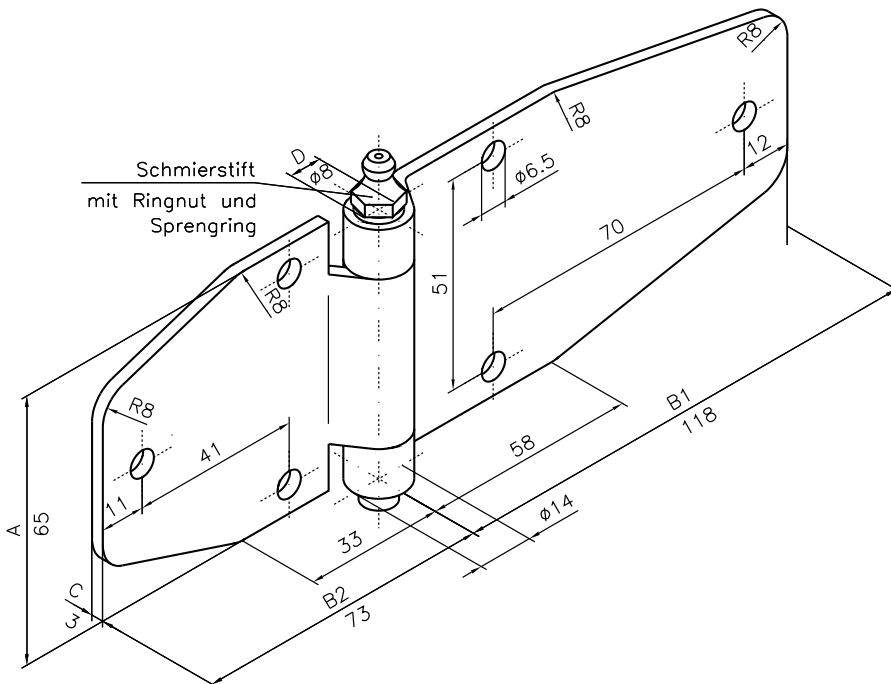


Typ 170 verdeckt gerollte Scharniere aus Stahl galvanisch-verzinkt mit
 VDA-Schmierstift und Rändel, Schmiernippel und Scheibe, gelocht



Artikel-Nr.:	A	B1	B2	C	D	Niet- löcher	Loch- durchmesser	Gewerbe- teilung
	mm	mm	mm	mm	mm	Anzahl	mm	
170 41 01	65	118	73	3	8	6	6,5	3

Typ 170 verdeckt gerollte Scharniere komplett aus Nirosa WS 1.4301, Oberfläche geschliffen, mit Schmierstift und Ringnut und Sprengring, Schmiernippel und Scheibe, gelocht



Artikel-Nr.:	A	B1	B2	C	D	Nietlöcher Anzahl	Lochdurchmesser mm	Gewerbeteilung
	mm	mm	mm	mm	mm			
170 63 01	65	118	73	3	8	6	6,5	3