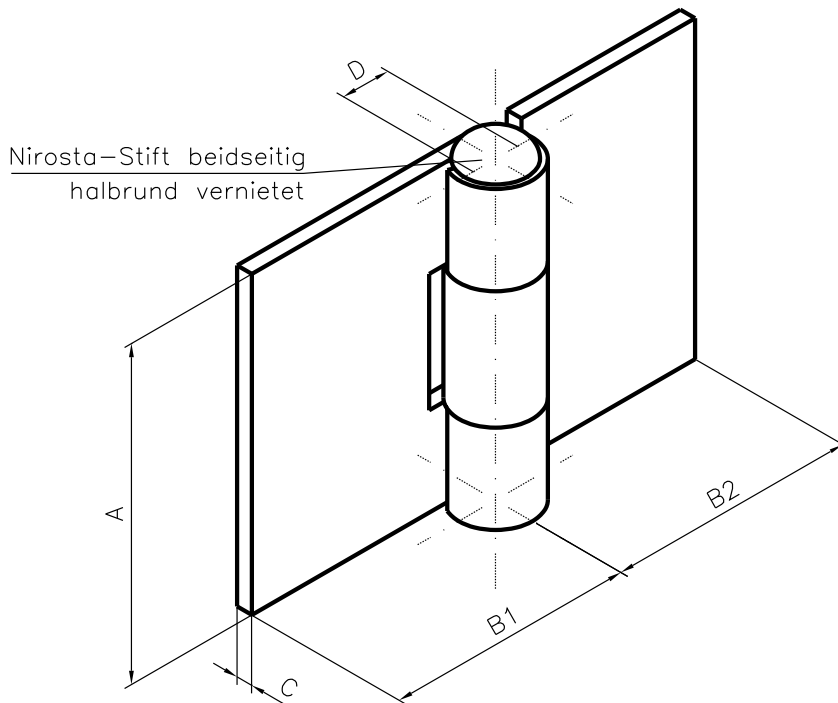
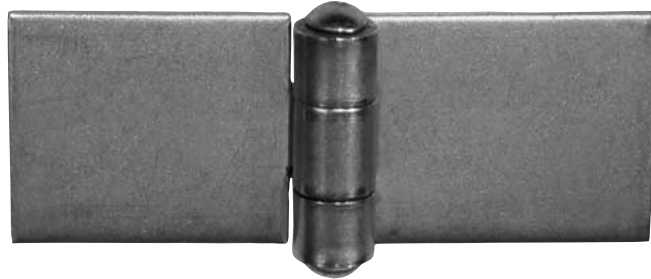


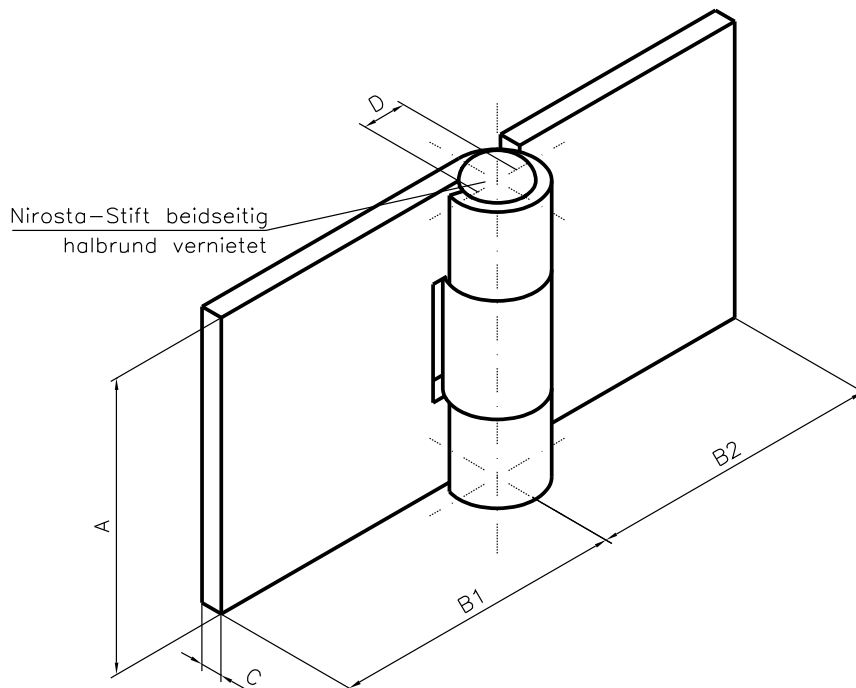
**Typ 166 gerollte Nirosa-Scharniere aus WS 1.4301,
ungelocht, mit beidseits vernietetem Nirosa-Stift**



166 ... mit beidseits vernietetem Nirosa-Stift

Artikel-Nr.:	A	B1	B2	C	D	Gewerbe- teilung
	mm	mm	mm	mm	mm	
... 53 01	25	40	40	2	6	3
... 53 12	30	40	40	2	6	3
... 53 21	40	30	30	2	6	3
... 53 31	60	30	30	2	6	5
... 53 32	60	40	40	2	6	5
... 53 41	80	40	40	2	6	5

**Typ 168 gerollte Nirosta-Scharniere aus WS 1.4301,
ungelocht, mit beidseits vernietetem Nirosta-Stift**



168 ... mit beidseits vernietetem Nirosta-Stift

Artikel-Nr.:	A	B1	B2	C	D	Gewerbe- teilung
	mm	mm	mm	mm	mm	
... 53 01	30	30	30	3	6	3
... 53 02	30	40	40	3	6	3
... 53 03	30	50	50	3	6	3
... 53 04	30	60	60	3	6	3
... 53 11	40	30	30	3	6	3
... 53 12	40	40	40	3	6	3
... 53 13	40	50	50	3	6	3
... 53 14	40	60	60	3	6	3
... 53 15	40	70	70	3	6	3
... 53 21	60	30	30	3	6	3
... 53 31	80	40	40	3	6	5
... 53 41	100	50	50	3	6	5