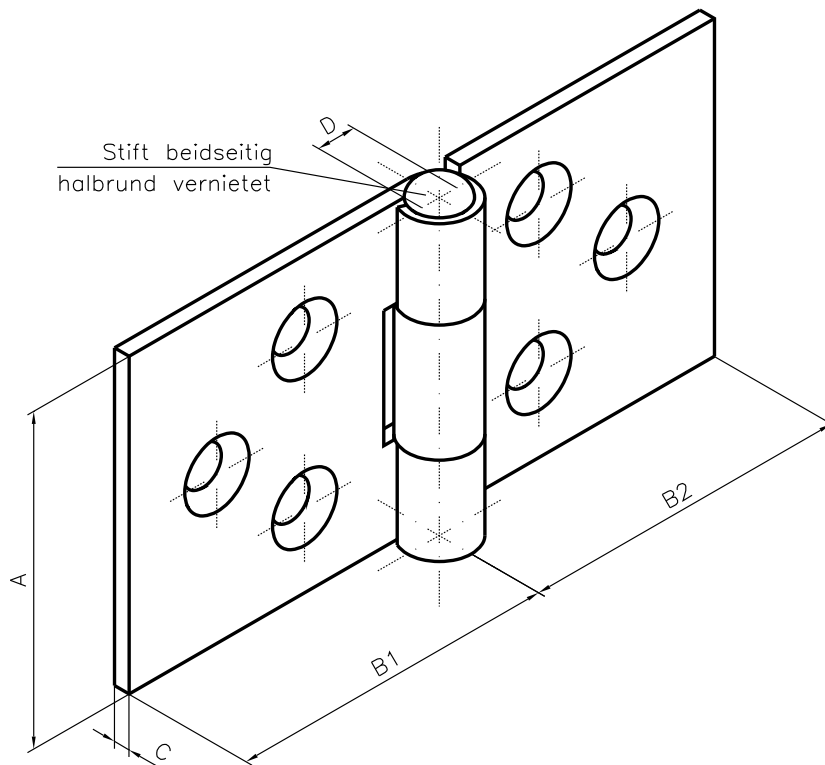


Typ 117 gerollte mittelschwere Scharniere



- 117 11 .. Stahl-roh, ungelocht, mit beidseits vernietetem Stahl-Stift
- 117 21 .. Stahl-roh, mit Schraublöchern, mit beidseits vernietetem Stahl-Stift
- 117 42 .. Stahl galvanisch-verzinkt, mit Schraublöchern, und beidseits vernietetem Stahl-Stift
- 117 53 .. Nirosta, ungelocht, mit beidseits vernietetem Nirosta-Stift
- 117 63 .. Nirosta, mit Schraublöchern, und beidseits vernietetem Nirosta-Stift



Artikel-Nr.:	A	B1	B2	C	D	Schraub- löcher	Loch- durchmesser	Gewerbe- teilung
	mm	mm	mm	mm	mm	Anzahl	mm	
... .. 01	40	40	40	2	5	6	5,5	3
... .. 11	50	50	50	2,5	6	6	6,5	3
... .. 21 **	60	75	75	3	6	8	6,5	3

** nur aus Nirosta lieferbar .