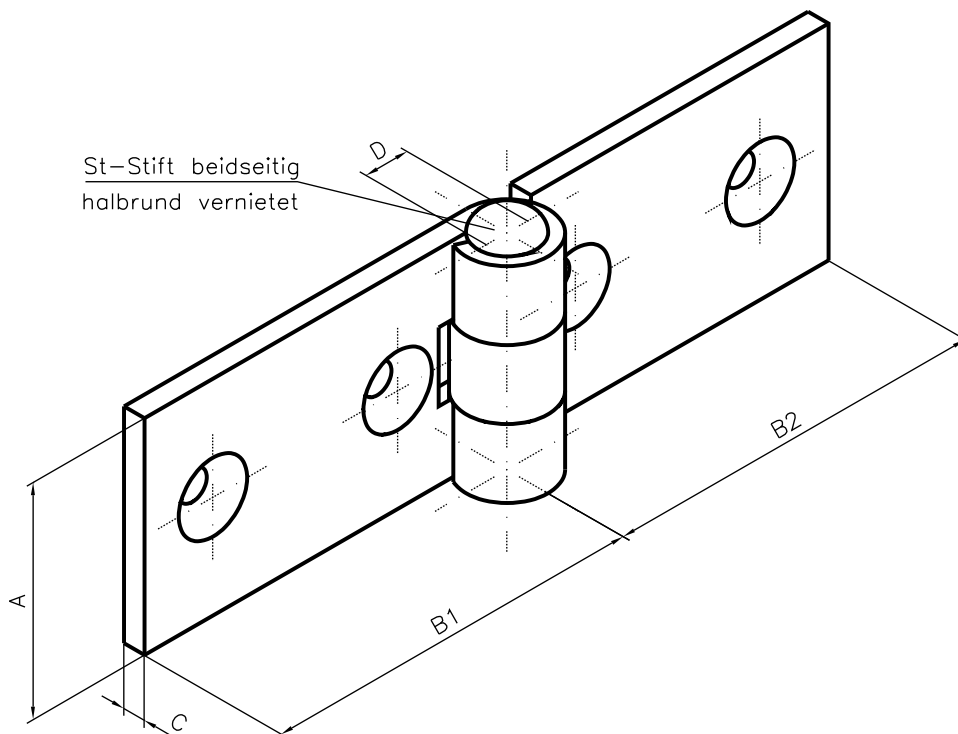
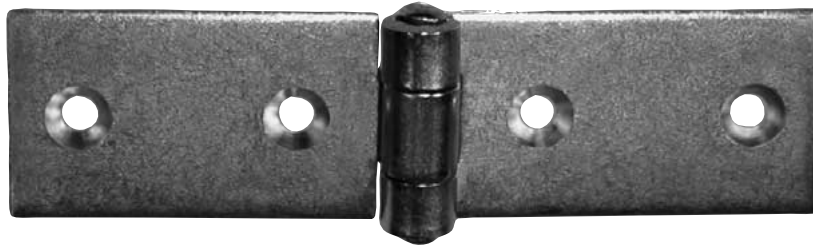


Typ 141 gerollte Kistenbänder



- 141 11 .. Stahl-roh, ungelocht, mit beidseits vernietetem Stahl-Stift
- 141 21 .. Stahl-roh, mit Schraublöchern, und beidseits vernietetem Stahl-Stift
- 141 42 .. Stahl galvanisch-verzinkt, mit Schraublöchern, und beidseits vernietetem Stahl-Stift

Artikel-Nr.:	A	B1	B2	C	D	Schraub- löcher	Loch- durchmesser	Gewerbe- teilung
	mm	mm	mm	mm	mm	Anzahl	mm	
... 11	30	60	60	2	6	4	4,5	3
... 21	30	50	50	3	6	4	4,2	3