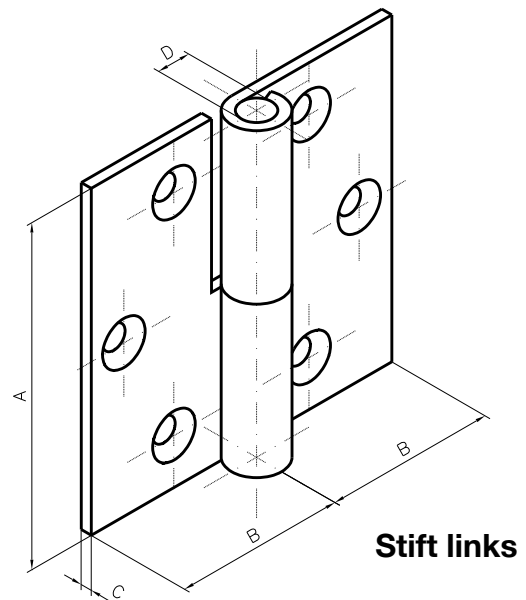
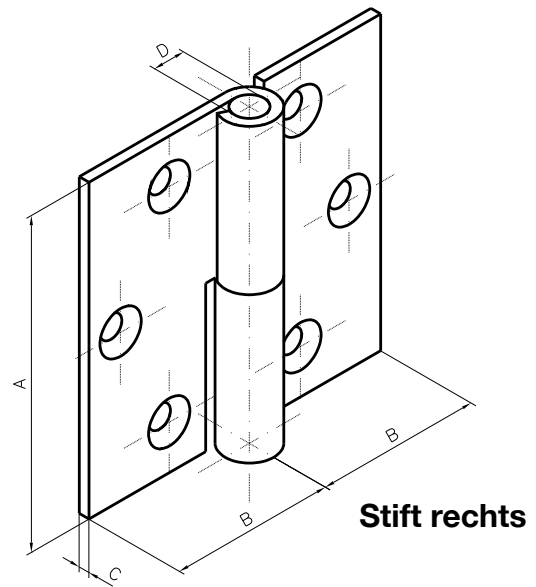


Typ 106/107 gerollte aushebende Scharniere – Anschlag rechts oder links



rechts links

106 11 ..	107 11 ..	Stahl-roh, ungelocht, mit Stahl-Stift
106 21 ..	107 21 ..	Stahl-roh, mit Schraublöchern, mit Stahl-Stift
106 42 ..	107 42 ..	Stahl galvanisch-verzinkt, mit Schraublöchern, mit Stahl-Stift
106 53 ..	107 53 ..	Nirosta, ungelocht, mit Nirosta-Stift
106 63 ..	107 63 ..	Nirosta, mit Schraublöchern, mit Nirosta-Stift



Artikel-Nr.:	A	B1	B2	C	D	Schraub- löcher	Loch- durchmesser
	mm	mm	mm	mm	mm	Anzahl	mm
... .. 01	50	25	25	2	6	6	4,5
... .. 11	60	30	30	2	6	6	4,5
... .. 21**	80	40	40	2,5	7	6	5,5

** nur in Stahl roh und Stahl galvanisch-verzinkt lieferbar.