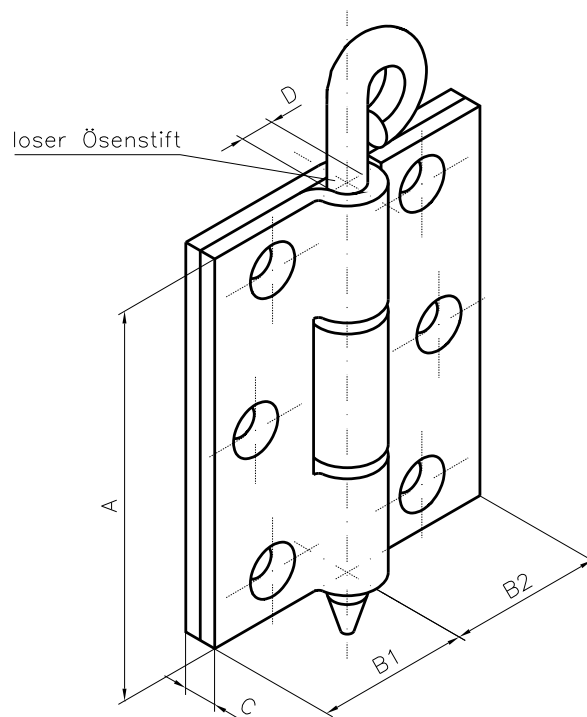
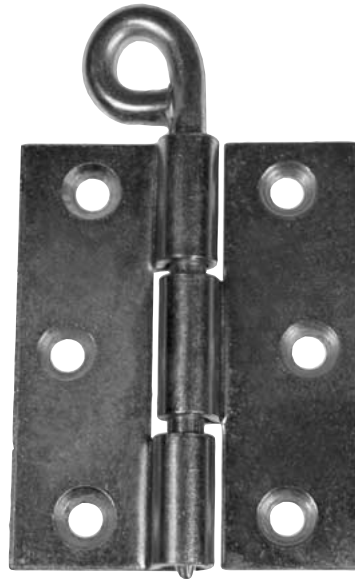


Typ 112 geschlagene Kulissenscharniere mit losem, galvanisch-verzinktem Ösenstift



112 24 .. Stahl-roh, mit Schraublöchern

112 44 .. Stahl galvanisch-verzinkt, mit Schraublöchern

Artikel-Nr.:	A	B1	B2	C	D	Schraub- löcher	Loch- durchmesser	Gewerbe- teilung
	mm	mm	mm	mm	mm	Anzahl	mm	
... .. 11	50	25	25	3	5,5	6	4,5	3
... .. 41	70	27,5	27,5	3	6	6	5,4	3
... .. 51	80	57,5	57,5	3	7	10	5,3	4