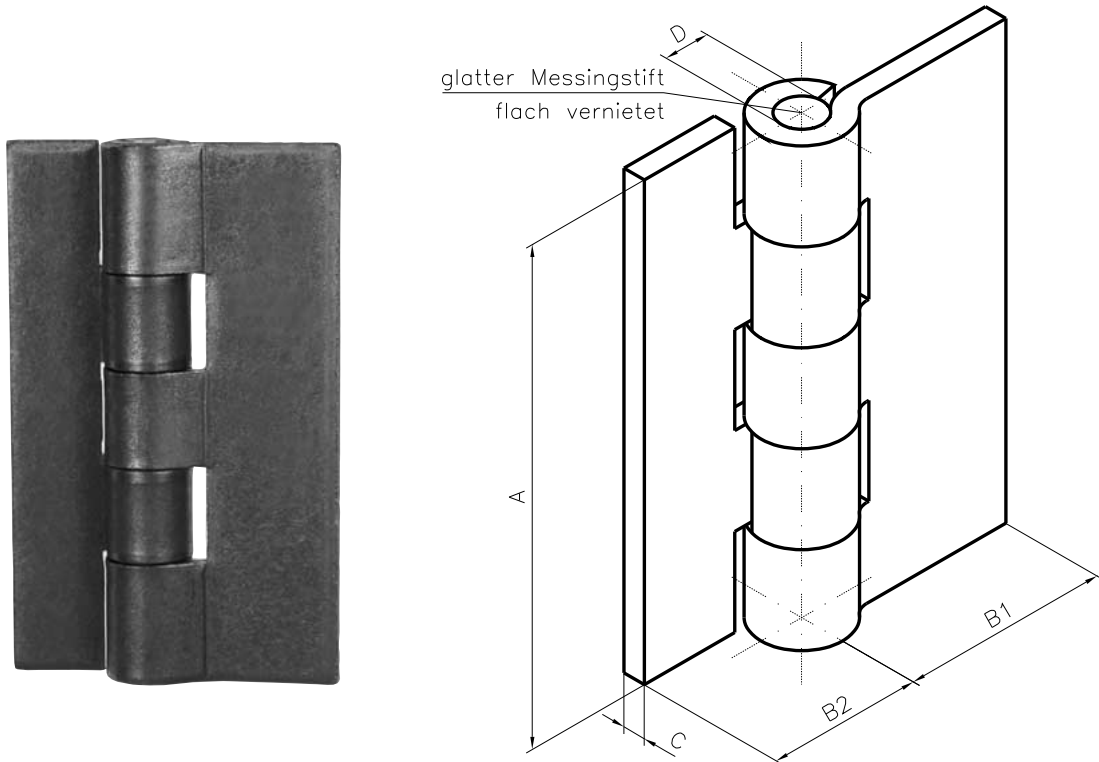


**Typ 128 gerollte Stahlfensterscharniere aus Stahl-roh,  
 ungelocht, Lappen versetzt, mit flach vernietetem Messing-Stift**



128 ... mit flachvernietetem Messing-Stift

Artikel-Nr.:	A	B1	B2	Material- stärke	Stift- durchmesser	Gewerbe- teilung
	mm	mm	mm	mm	mm	
... 12 60	60	31,5	23,5	3,5	7	5
... 12 75	75	31,5	23,5	3,5	7	5
... 12 90	90	31,5	23,5	3,5	7	5