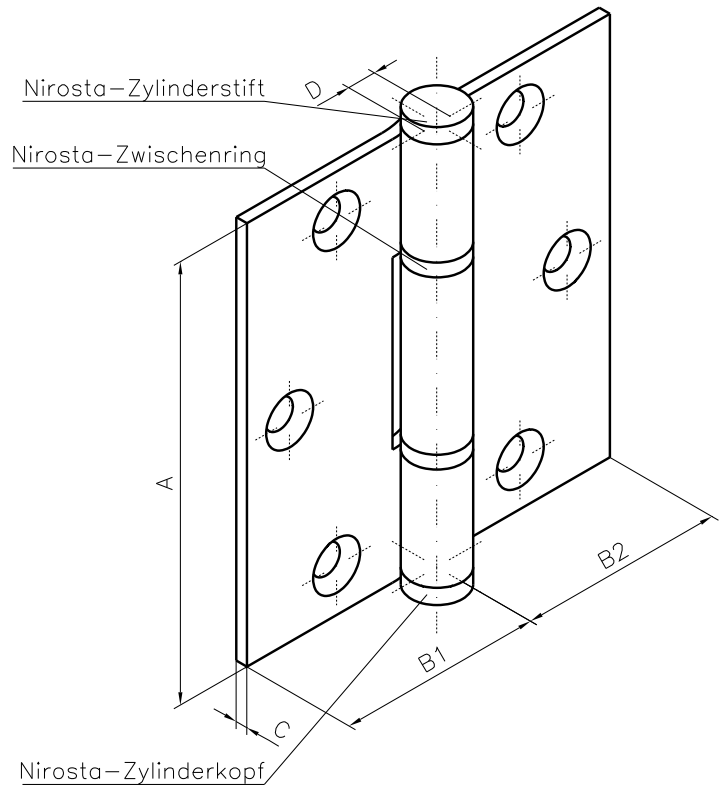
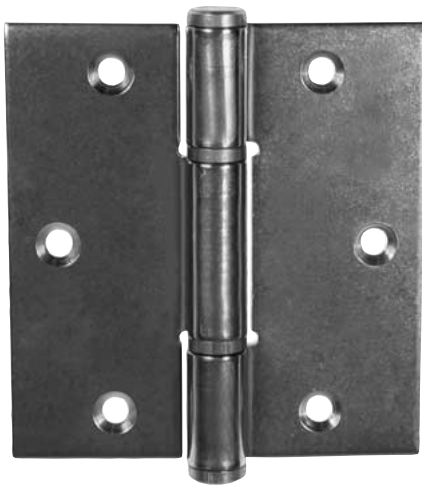


Typ 782 gerolltes Türscharnier aus Nirosa WS 1.4301, geschliffen und gebürstet



782 ... mit Zylinderstift, 2 Zwischenringen und Zylinderkopf aus Nirosa

Artikel-Nr.:	A	B1	B2	C	D	Schraub- löcher	Gewerbe- teilung
	mm	mm	mm	mm	mm	Anzahl	
... 10 75	75	37,5	37,5	2,5	7	6	3
... 50 90	90	42,5	42,5	2,5	7	0	3
... 10 90	90	42,5	42,5	2,5	7	6	3