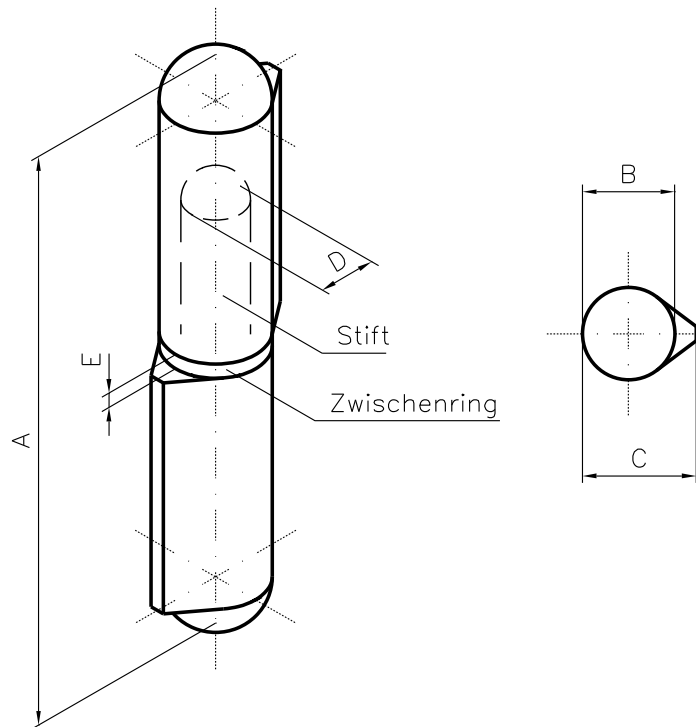


Typ 73 Anschweißbandrollen mit Rundkopf



- 731 ... Bandrollen aus Stahl-roh, mit festem Stahl-Stift und losem Messing-Zwischenring
- 733 ... Bandrollen aus Stahl-roh, mit festem Messing-Stift und losem Messing-Zwischenring
- 735 ... ** auch aus Nirosta WS 4305 mit festem Nirosta-Stift und losem Nirosta-Zwischenring lieferbar!



Artikel-Nr.:	A	B	C	D	E
	mm	mm	mm	mm	mm
... 05 04	40	8	10	5	2
... 05 05	50	8	10	5	2
... 06 06 **	60	10	12	6	2
... 07 07	70	11,5	14	7	2
... 08 08 **	80	13	16	8	2
... 10 10 **	100	16	20	10	2
... 10 12 **	120	16	20	11	2
... 12 13	135	18	22	12	3
... 13 15	150	20	25,5	13	3
... 13 18	180	20	25,5	13	3
... 16 20	200	23	29	16	3