

Abbildung Scharnier 3 mm

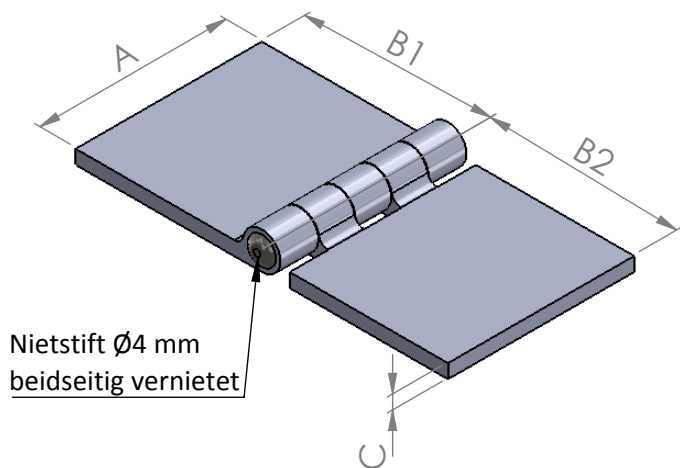
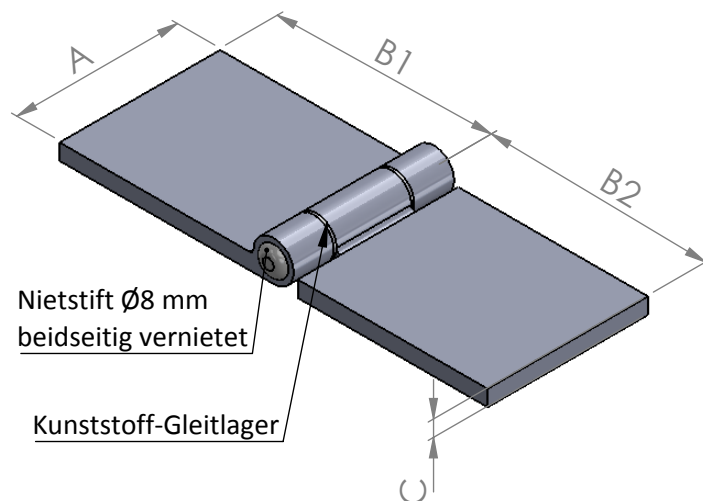


Abbildung Scharnier 6 mm



- Profilscharniere aus Aluminium Werkstoff EN AW-6060 (AlMgSi0,50) EN 573-3
- Nietstift aus Werkstoff 1.4301 beidseitig vernietet, ab 6 mm Materialstärke wahlweise mit Niro-Rändelstift
- Ausführung mit Kunststoff-Gleitlager im Gewerbe ab 6 mm Materialstärke
- Oberfläche der Standardscharniere in Alu-Natur, wahlweise eloxiert oder pulverbeschichtet auf Anfrage

Artikel-Nr.:	A (mm)	B1 (mm)	B2 (mm)	C (mm)	Gewerbeteilung
216 4031	40	40	40	3	5
216 4032	40	60	60	3	5
216 5031	50	40	40	3	5
216 5032	50	60	60	3	5
216 6031	60	40	40	3	5
216 6032	60	60	60	3	5
216 8031	80	40	40	3	5
216 8032	80	60	40	3	5
216 6061	60	80	80	6	3
216 6062	60	100	100	6	3
216 6063	60	120	120	6	3
216 8062	80	100	100	6	3
216 1063	100	120	120	6	3